

# 農林土木工事施工管理基準

令和4年4月

広島県農林水産局

## 目 次

|                      |    |
|----------------------|----|
| 農林土木施工管理基準           | 1  |
| 1. 出来形管理基準及び規格値（別紙1） | 2  |
| (1) 農業土木関係           | 2  |
| 1) ほ場整備等工事           | 2  |
| 2) ため池改修工事           | 4  |
| 3) フィルダム工事           | 5  |
| 4) 頭首工工事             | 5  |
| 5) 管水路工事             | 6  |
| 別表 ア                 | 7  |
| 別表 イ                 | 8  |
| (2) 森林土木関係           | 9  |
| 1) 溪間工・山腹工等          | 9  |
| 2) 園地工               | 11 |
| 2. 品質管理基準及び規格値（別紙2）  | 12 |
| 管水路工事                | 12 |
| ため池改修工事              | 12 |
| 参考資料 1 透水試験          | 13 |
| 参考資料 2 通水試験          | 18 |

# 農林土木工事施工管理基準

平成26年12月 1日制定

平成29年 4月 1日改正

令和 4年 4月 1日改正

この農林土木工事施工管理基準は、広島県土木工事施工管理基準の別冊であり、広島県（農林水産局）が発注する農林土木工事（農業土木工事、森林土木工事等）の出来形管理、品質管理について適用する。

ただし、設計図書に明示されていない仮設構造物等は除くものとする。また、工事の種類、規模、施工条件等により、この管理基準によりがたい場合、または、基準、規格値が定められていない工種については、監督職員と協議の上、施工管理を行うものとする。

## 1. 出来形管理基準及び規格値（別紙1）

### （1）農業土木関係

ほ場整備等工事，ため池改修工事，フィルダム工事，頭首工工事，管水路工事

### （2）森林土木関係

溪間工事，山腹工事，園地工事

## 2. 品質管理基準及び規格値（別紙2）

管水路工事，ため池改修工事

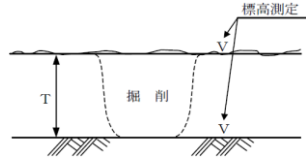
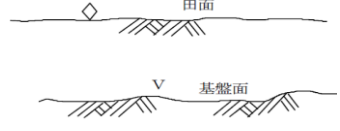
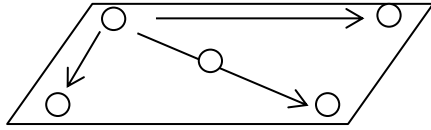
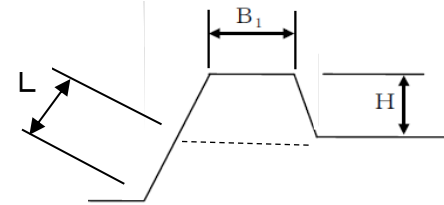
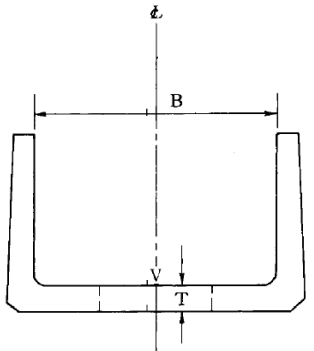
## 3. 参考資料

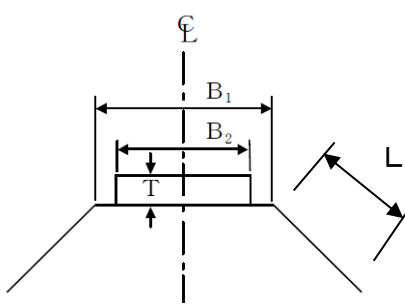
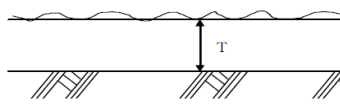
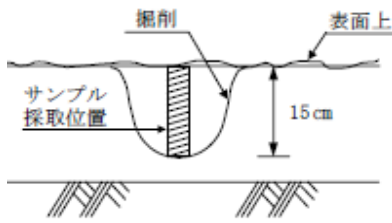
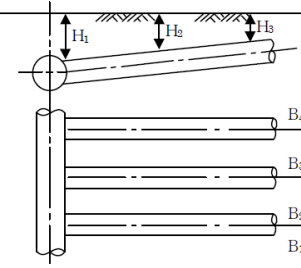
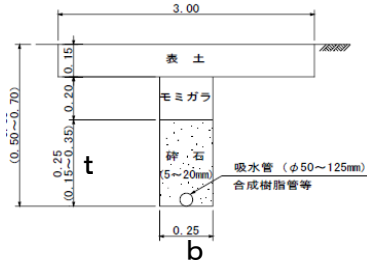
### （1）現場透水試験

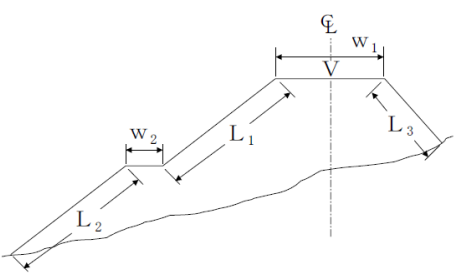
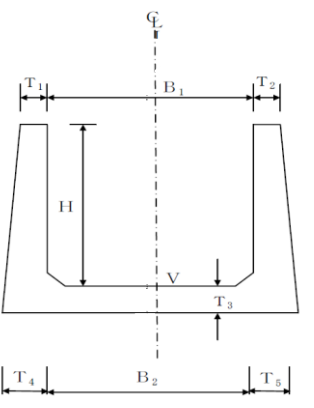
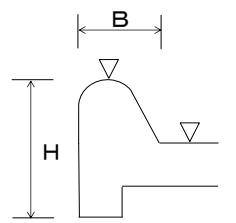
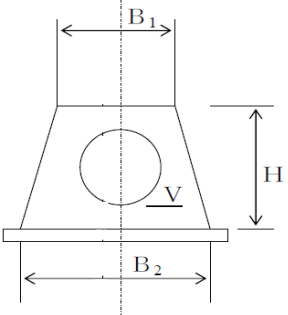
### （2）通水試験

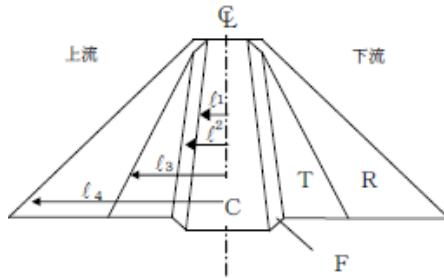
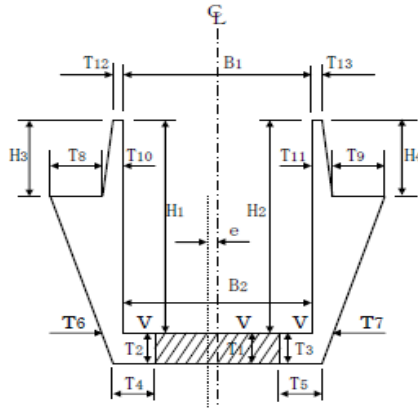
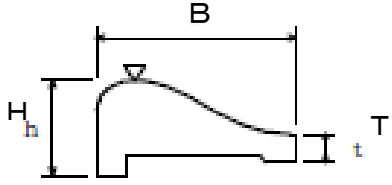
別紙1 出来形管理基準及び規格値

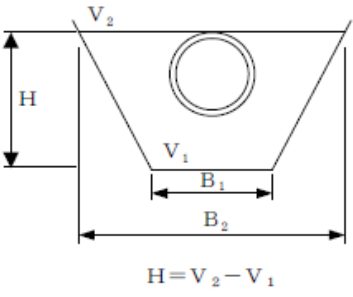
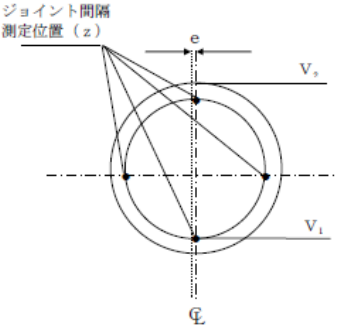
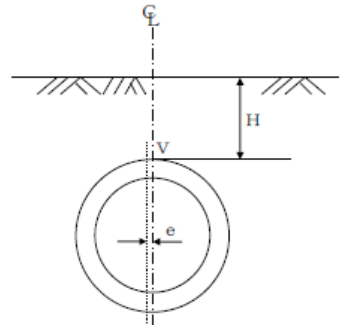
(1) 農業土木関係

| 工事                                    | 工種    | 測定項目             | 規格値(mm)               | 測定基準                           | 測定箇所                                                                                | 摘要                                                                                    |                                                                                                        |
|---------------------------------------|-------|------------------|-----------------------|--------------------------------|-------------------------------------------------------------------------------------|---------------------------------------------------------------------------------------|--------------------------------------------------------------------------------------------------------|
| 1)<br>ほ<br>場<br>整<br>備<br>等<br>工<br>事 | 表土扱い  | 厚さ(T)            | -20%                  | 10aにつき3点以上測定する。(標高差測定又はつぼ堀による) |  |                                                                                       |                                                                                                        |
|                                       | 田面整地  | 基準高(V)           | 指定したとき ±150           | 10aにつき3点以上測定する。(標高測定による)       |  |                                                                                       |                                                                                                        |
|                                       |       | 均平度              | ±35                   |                                |                                                                                     |                                                                                       |                                                                                                        |
|                                       | 畑地面整地 | 勾配               | 計画標高又は任意標高の±150       | 1区画につき5点により測定                  |  |                                                                                       |                                                                                                        |
|                                       | 畦畔工   | 高さ(H)(畦畔上工)      |                       | -50                            | 施工延長おおむね200mにつき1カ所の割合で測定する。施工延長を示さない場合は1耕耘区につき1カ所の割合で測定する。                          |   |                                                                                                        |
|                                       |       | 幅(B)(畦畔上工)       |                       | -50                            |                                                                                     |                                                                                       |                                                                                                        |
|                                       |       | 法長(L)<br>(畦畔下工)  | 法長2m未満<br>法長2m以上      | -50<br>-100                    |                                                                                     |                                                                                       |                                                                                                        |
|                                       | 水路工   | 基準高(V)           |                       | ±75                            | 施工延長50mにつき1箇所以上測定する。ただし施工延長50m以下のものは1施工箇所につき2箇所測定する。                                |  | <ul style="list-style-type: none"> <li>・幅(B)及び厚さ(T)についてはL型水路のみ測定</li> <li>・水路長さ(L)は1施工箇所毎測定</li> </ul> |
|                                       |       | 水路勾配             | 水路断面を変更しなくてよい勾配より急とする |                                |                                                                                     |                                                                                       |                                                                                                        |
|                                       |       | 長さ(L)            |                       | -200                           |                                                                                     |                                                                                       |                                                                                                        |
| 幅(B)                                  |       |                  | -25                   |                                |                                                                                     |                                                                                       |                                                                                                        |
| 厚さ(T)                                 |       |                  | -20                   |                                |                                                                                     |                                                                                       |                                                                                                        |
| 法長                                    |       | 法長2m未満<br>法長2m以上 | -50<br>-100           |                                |                                                                                     |                                                                                       |                                                                                                        |

| 工事                                    | 工種           | 測定項目    | 規格値(mm)             | 測定基準                                                                | 測定箇所                                                                                  | 摘要                                                                                    |  |
|---------------------------------------|--------------|---------|---------------------|---------------------------------------------------------------------|---------------------------------------------------------------------------------------|---------------------------------------------------------------------------------------|--|
| 1)<br>ほ<br>場<br>整<br>備<br>等<br>工<br>事 | 道路工<br>(砂利道) | 基準高(V)  | 指定したとき ±100         | 幹線道路は、施工延長50mにつき1箇所の割合で測定する。<br>支線道路は、施工延長200mにつき1箇所の割合で測定する。       |    |                                                                                       |  |
|                                       |              | 厚さ(T)   | -45                 |                                                                     |                                                                                       |                                                                                       |  |
|                                       |              | 幅(B)    | -100                |                                                                     |                                                                                       |                                                                                       |  |
|                                       |              | 施工延長    | -0.20%              |                                                                     |                                                                                       |                                                                                       |  |
|                                       |              |         | ただし、延長50m未満<br>-100 |                                                                     |                                                                                       |                                                                                       |  |
|                                       | 法長(L)        | 法長2m未満  | -50                 |                                                                     |                                                                                       |                                                                                       |  |
|                                       |              | 法長2m以上  | -100                |                                                                     |                                                                                       |                                                                                       |  |
|                                       | 耕起深耕         | 耕起深(T)  | 果樹 -75<br>野菜 -15    | おおむね1ha当たり10箇所測定するほか、つぼ堀2箇所/1ha                                     |    |                                                                                       |  |
|                                       | 土壌改良         | PH測定    | ±0.5                | おおむね50a当たり1箇所(深さ15cm)改良材散布後2週間以上経過して測定する。(試験方法 ガラス電極法 46農地C第311号参照) |    | 地表から15cmの土壌を柱状に採取しよく混合する。                                                             |  |
|                                       | 暗渠排水工<br>吸水渠 | 布設深(H)  | -75                 | 上、下流端の2箇所を測定する。ただし、1本の布設長がおおむね100m以上のときは、中間点を加えた3箇所を測定する。           |  |  |  |
|                                       |              | 施工延長    | -0.20%              |                                                                     |                                                                                       |                                                                                       |  |
|                                       |              | 吸水渠幅(b) | 0.25m               |                                                                     |                                                                                       |                                                                                       |  |
| 砕石厚さ(t)                               |              | -50     |                     |                                                                     |                                                                                       |                                                                                       |  |

| 工事                          | 工種            | 測定項目    | 規格値(mm)                                                                 | 測定基準                                                                                  | 測定箇所                                                                                 | 摘要                |
|-----------------------------|---------------|---------|-------------------------------------------------------------------------|---------------------------------------------------------------------------------------|--------------------------------------------------------------------------------------|-------------------|
| 2)<br>ため池<br>改修<br>工事       | 堤体工           | 基準高(V)  | 基準高以上                                                                   | 施工延長おおむね20mにつき1箇所の割合で測定する。ただし施工延長20m以下のものは2箇所測定する。                                    |   | 刃金土幅は盛土高1m毎に管理する。 |
|                             |               | 堤幅(W)   | -100                                                                    |                                                                                       |                                                                                      |                   |
|                             |               | 法長(L)   | -100                                                                    |                                                                                       |                                                                                      |                   |
|                             |               | 施工延長    | -200                                                                    |                                                                                       |                                                                                      |                   |
|                             |               | 刃金土幅(B) | -100                                                                    |                                                                                       |                                                                                      |                   |
|                             | 洪水吐工          | 基準高(V)  | ±30                                                                     | 基準高, 幅, 厚さ, 高さについては施工延長1スパンにつき1箇所の割合で測定する。箇所単位のものについては適宜構造図の寸法表示箇所を測定する。              |   |                   |
|                             |               | 幅(B)    | ±30                                                                     |                                                                                       |                                                                                      |                   |
|                             |               | 厚さ(T)   | ±20                                                                     |                                                                                       |                                                                                      |                   |
|                             |               | 高さ(H)   | ±30                                                                     |                                                                                       |                                                                                      |                   |
|                             |               | スパン長(L) | 直線部 ±20<br>曲線部 ±30                                                      |                                                                                       |                                                                                      |                   |
|                             |               | 施工延長    | -150                                                                    |                                                                                       |                                                                                      |                   |
|                             | 洪水吐工<br>(越流堰) | 基準高(▽)  | ±30                                                                     | 基準高, 幅, 高さ, 長さについては施工延長1スパンにつき1箇所の割合で測定する。                                            |  |                   |
|                             |               | 幅(B)    | -30                                                                     |                                                                                       |                                                                                      |                   |
|                             |               | 高さ(H)   | -30                                                                     |                                                                                       |                                                                                      |                   |
|                             |               | 長さ(L)   | ±30                                                                     |                                                                                       |                                                                                      |                   |
| 樋管工<br>同上付帯構造物<br>(土砂吐ゲート等) | 基準高(V)        | ±30     | 基準高, 幅, 厚さ, 高さについては施工延長10mにつき1箇所の割合で測定する。箇所単位のものについては適宜構造図の寸法表示箇所を測定する。 |  |                                                                                      |                   |
|                             | 幅(B)          | -20     |                                                                         |                                                                                       |                                                                                      |                   |
|                             | 厚さ(T)         | -20     |                                                                         |                                                                                       |                                                                                      |                   |
|                             | 高さ(H)         | -20     |                                                                         |                                                                                       |                                                                                      |                   |
|                             | 施工延長          | -150    |                                                                         |                                                                                       |                                                                                      |                   |

| 工事                     | 工種                 | 測定項目      | 規格値(mm)                | 測定基準                                  | 測定箇所                                                                                                                                                      | 摘要                                                                                    |  |
|------------------------|--------------------|-----------|------------------------|---------------------------------------|-----------------------------------------------------------------------------------------------------------------------------------------------------------|---------------------------------------------------------------------------------------|--|
| 3)<br>ファイル<br>ダム<br>工事 | 堤体盛立               | ゾーン幅      | 遮水ゾーンC                 | ( $l_1$ ) -0 +500                     | ゾーン幅については施工延長おおむね20mにつき1箇所の割合で測定する。                                                                                                                       |    |  |
|                        |                    |           | フィルター                  | 中心線より ( $l_2$ ) -0 +500               |                                                                                                                                                           |                                                                                       |  |
|                        |                    |           | ゾーンF                   | ゾーン有効幅 -0                             |                                                                                                                                                           |                                                                                       |  |
|                        |                    |           | トランジジョ                 | ( $l_3$ ) -500 +1000                  |                                                                                                                                                           |                                                                                       |  |
|                        |                    |           | ソゾーンT                  |                                       |                                                                                                                                                           |                                                                                       |  |
|                        |                    |           | ロックゾーンR                | 中心線より ( $l_4$ ) -0 +1000<br>ゾーン有効幅 -0 |                                                                                                                                                           |                                                                                       |  |
| 3)<br>ファイル<br>ダム<br>工事 | 洪水吐                | 基準高(V)    |                        | ±30                                   | 基準高, 幅, 厚さ, 高さについては施工延長1スパンにつき1箇所の割合で測定する。<br>中心線のズレ(直線部)については施工延長おおむね50mにつき1箇所の割合で測定する。なお, 中心線のズレ(曲線部)については1スパンにつき1カ所の割合で測定する。<br>厚さ, 中心線のズレについては適宜測定する。 |   |  |
|                        |                    | 厚さ(T)     |                        | -20                                   |                                                                                                                                                           |                                                                                       |  |
|                        |                    | 幅(B)      |                        | -25                                   |                                                                                                                                                           |                                                                                       |  |
|                        |                    | 高さ(H)     |                        | -25                                   |                                                                                                                                                           |                                                                                       |  |
|                        |                    | 中心線のズレ(e) | 直線部 ±50<br>曲線部 ±100    |                                       |                                                                                                                                                           |                                                                                       |  |
|                        |                    | スパン長      | 直線部 ±20<br>曲線部 ±30     |                                       |                                                                                                                                                           |                                                                                       |  |
|                        |                    | 施工延長      |                        | -0.1%                                 |                                                                                                                                                           |                                                                                       |  |
|                        | ただし,延長150m未満       | -150      |                        |                                       |                                                                                                                                                           |                                                                                       |  |
| 4)<br>頭首<br>工事         | 本体                 | 基準高(▽)    |                        | ±30                                   | 基準高, 幅, 厚さ, 高さ, 長さについては構造図の寸法標示箇所を適宜測定する。                                                                                                                 |  |  |
|                        |                    | 幅(B)      | 天端幅等 -30<br>エプロン部等 -60 |                                       |                                                                                                                                                           |                                                                                       |  |
|                        |                    | 厚さ(T)     | 導流壁 -30<br>エプロン部等      |                                       |                                                                                                                                                           |                                                                                       |  |
|                        |                    | 高さ(H)     | 導流壁等 -30               |                                       |                                                                                                                                                           |                                                                                       |  |
|                        |                    | 長さ(L)     | 導流壁 -100<br>エプロン部等     |                                       |                                                                                                                                                           |                                                                                       |  |
|                        | 護床ブロック<br>(異形ブロック) | 基準高(V)    |                        | ±150                                  | 基準高については施工面積500m <sup>2</sup> につき1箇所の割合で測定する。<br>ただし, 施工面積500m <sup>2</sup> 未満は2箇所測定する。                                                                   |                                                                                       |  |
|                        | 面積(A)              |           | -0.2%                  |                                       |                                                                                                                                                           |                                                                                       |  |

| 工事          | 工種                                         | 測定項目       | 規格値(mm)                   | 測定基準                                                                             | 測定箇所                                                                                                                                                  | 摘要 |
|-------------|--------------------------------------------|------------|---------------------------|----------------------------------------------------------------------------------|-------------------------------------------------------------------------------------------------------------------------------------------------------|----|
| 5)<br>管水路工事 | 管体基礎工<br>(砂基礎等)                            | 幅(B)       | -100                      | 施工延長おおむね50mにつき1箇所<br>の割合で測定する。上記未満は2箇所<br>測定する。                                  |                                                                    |    |
|             |                                            | 高さ(H)      | ±30                       |                                                                                  |                                                                                                                                                       |    |
|             | 管水路<br><br>(ダクタイル鋳鉄管)<br>(強化プラスチック複<br>合管) | 基準高(V)     | ±30<br>被圧地下水のある場合±50      | 基準高については施工延長おおむね<br>50mにつき1箇所の割合で測定する。<br>上記未満は2箇所測定する。ジョイント<br>間隔については1本毎に測定する。 |  <p>基準高 (V) は、V<sub>1</sub>、V<sub>2</sub>のいづれ<br/>か一方を測定し管理する。</p> |    |
|             |                                            | 中心線のズレ(e)  | ±100                      |                                                                                  |                                                                                                                                                       |    |
|             |                                            | ジョイント間隔(z) | 別表ア・イ参照                   |                                                                                  |                                                                                                                                                       |    |
|             |                                            | 施工延長       | -0.10%<br>ただし200m未満は -200 |                                                                                  |                                                                                                                                                       |    |
|             |                                            |            |                           |                                                                                  |                                                                                                                                                       |    |
|             | 管水路<br>(硬質ポリ塩化ビ<br>ニール管)                   | 基準高(V)     | ±50                       | 設計図書に示された基準高、あるいは<br>埋設深については施工延長おおむね<br>50mにつき1箇所の割合で測定する。<br>上記未満は2箇所測定する。     |                                                                  |    |
|             |                                            | 埋設深(H)     | -50                       |                                                                                  |                                                                                                                                                       |    |
|             |                                            | 中心線のズレ(e)  | ±120                      |                                                                                  |                                                                                                                                                       |    |
|             |                                            | 施工延長       | -0.10%<br>ただし200m未満は -200 |                                                                                  |                                                                                                                                                       |    |

備考

- (1) 施工延長とは、施工延べ延長をいう。
- (2) この基準によりがたい場合は、適宜決定し実施するものとする。



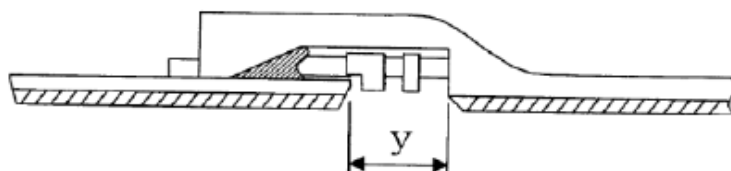
別表ア  
管水路(ダクタイトイル鑄鉄管)ジョイント間隔規格値

(単位: mm)

| 呼び径(mm) | JIS G5526・5527及び<br>JDP A G1027 |    | JIS G5526・5527及び<br>JDP A G1027・1029 |        | JIS G5526・5527及び<br>JDP A G1027・1029 |         | JIS G5526・5527及び<br>JDP A G1029 |    |
|---------|---------------------------------|----|--------------------------------------|--------|--------------------------------------|---------|---------------------------------|----|
|         | 管水路工事                           | K形 | 管水路工事                                | T型(直管) | 管水路工事                                | T型(異形管) | 管水路工事                           | U形 |
| 75      | +19                             | 0  | +16                                  | 0      | +16                                  | 0       | -                               | -  |
| 100     | +19                             | 0  | +16                                  | 0      | +17                                  | 0       | -                               | -  |
| 150     | +19                             | 0  | +16                                  | 0      | +18                                  | 0       | -                               | -  |
| 200     | +19                             | 0  | +14                                  | 0      | +16                                  | 0       | -                               | -  |
| 250     | +19                             | 0  | +14                                  | 0      | +14                                  | 0       | -                               | -  |
| 300     | +19                             | 0  | +24                                  | 0      | -                                    | -       | -                               | -  |
| 350     | +31                             | 0  | +24                                  | 0      | -                                    | -       | -                               | -  |
| 400     | +31                             | 0  | +24                                  | 0      | -                                    | -       | -                               | -  |
| 450     | +31                             | 0  | +24                                  | 0      | -                                    | -       | -                               | -  |
| 500     | +31                             | 0  | +30                                  | 0      | -                                    | -       | -                               | -  |
| 600     | +31                             | 0  | +30                                  | 0      | -                                    | -       | +32                             | -5 |
| 700     | +31                             | 0  | +30                                  | 0      | -                                    | -       | +32                             | -5 |
| 800     | +31                             | 0  | +30                                  | 0      | -                                    | -       | +32                             | -5 |
| 900     | +31                             | 0  | +40                                  | 0      | -                                    | -       | +33                             | -5 |
| 1000    | +36                             | 0  | +40                                  | 0      | -                                    | -       | +33                             | -5 |
| 1100    | +36                             | 0  | +40                                  | 0      | -                                    | -       | +33                             | -5 |
| 1200    | +36                             | 0  | +50                                  | 0      | -                                    | -       | +35                             | -5 |
| 1350    | +36                             | 0  | +50                                  | 0      | -                                    | -       | +35                             | -5 |
| 1500    | +36                             | 0  | +60                                  | 0      | -                                    | -       | +35                             | -5 |
| 1600    | +40                             | 0  | +70                                  | 0      | -                                    | -       | +33                             | -5 |
| 1650    | +45                             | 0  | +70                                  | 0      | -                                    | -       | +33                             | -5 |
| 1800    | +45                             | 0  | +80                                  | 0      | -                                    | -       | +33                             | -5 |
| 2000    | +50                             | 0  | +90                                  | 0      | -                                    | -       | +36                             | -5 |
| 2100    | +55                             | 0  | -                                    | -      | -                                    | -       | +36                             | -5 |
| 2200    | +55                             | 0  | -                                    | -      | -                                    | -       | +36                             | -5 |
| 2400    | +60                             | 0  | -                                    | -      | -                                    | -       | +36                             | -5 |
| 2600    | +70                             | 0  | -                                    | -      | -                                    | -       | +36                             | -5 |

注)

- 規格値は埋戻後の値であり、原則として4箇所のうち1箇所でもこの値を超えてはならない。
- 接合時の測定は、原則として管の内から測定するものとする。ただし、呼び径700 mm以下の場合、管の外から確認してもよい。また、埋戻後の測定は、原則として呼び径800 mm以上に適応する。  
なお、「埋戻後」とは、特に指示がない限り、舗装(表層、上層路盤、下層路盤)を除いた埋戻完了時点とする。
- ダクタイトイル鑄鉄管のうちU形管の標準値は下図のy寸法である。(各標準値は農林水産省HP参照)
- JDP A G 1027(農業用水用ダクタイトイル鑄鉄管)の呼び径は、以下のとおり。  
【T形及びT形用継ぎ輪: 300~2,000、K形: 300~2,600】  
JDP A G 1029(推進工法用ダクタイトイル鑄鉄管)の呼び径は、以下のとおり。  
【T形: 250~700、U形: 800~2,600】  
JDP A G 1027(農業用水用ダクタイトイル鑄鉄管)のT形用継ぎ輪のジョイント間隔は、JIS G5527(ダクタイトイル鑄鉄異形管)のK形に準じる。
- JIS G 5527(ダクタイトイル鑄鉄異形管)のK形、U形のジョイント間隔は、JIS G 5526(ダクタイトイル鑄鉄管)のK形、U形に準じる。



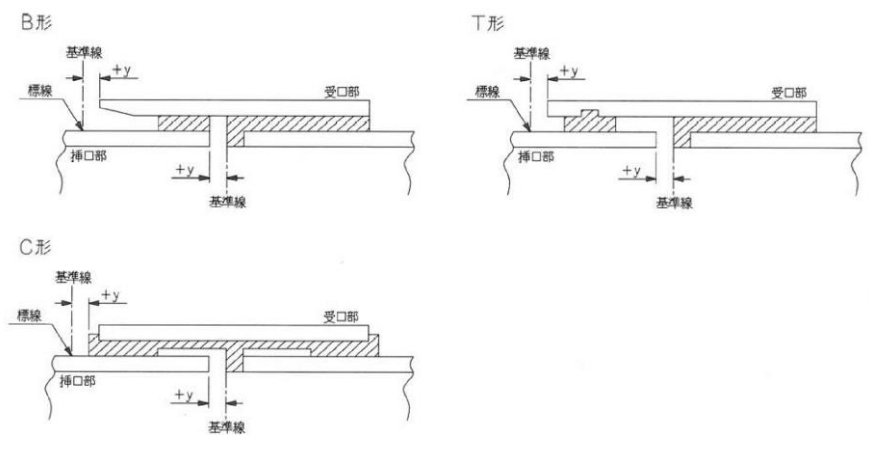
別表イ  
管水路(強化プラスチック複合管)ジョイント間隔規格値

(単位 : mm)

| 呼び径 (mm) | JIS A 5350    |          |      |         |
|----------|---------------|----------|------|---------|
|          | B形 , C形 及び T形 |          |      |         |
|          | 良質地盤          |          | 軟弱地盤 |         |
| 200      | +33           | -33 (0)  | +22  | -22 (0) |
| 250      | +33           | -33 (0)  | +22  | -22 (0) |
| 300      | +38           | -38 (0)  | +25  | -25 (0) |
| 350      | +38           | -38 (0)  | +25  | -25 (0) |
| 400      | +43           | -43 (0)  | +28  | -28 (0) |
| 450      | +43           | -43 (0)  | +28  | -28 (0) |
| 500      | +53           | -52 (0)  | +35  | -34 (0) |
| 600      | +53           | -52 (0)  | +35  | -34 (0) |
| 700      | +53           | -52 (0)  | +35  | -34 (0) |
| 800      | +53           | -52 (0)  | +35  | -34 (0) |
| 900      | +53           | -52 (0)  | +35  | -34 (0) |
| 1000     | +53           | -51 (0)  | +35  | -33 (0) |
| 1100     | +53           | -51 (0)  | +35  | -33 (0) |
| 1200     | +53           | -51 (0)  | +35  | -33 (0) |
| 1350     | +53           | -51 (0)  | +35  | -33 (0) |
| 1500     | +53           | -51 (0)  | +35  | -33 (0) |
| 1650     | +80           | -77 (0)  | +53  | -50 (0) |
| 1800     | +80           | -77 (0)  | +53  | -50 (0) |
| 2000     | +95           | -92 (0)  | +63  | -60 (0) |
| 2200     | +95           | -92 (0)  | +63  | -60 (0) |
| 2400     | +113          | -110 (0) | +75  | -72 (0) |
| 2600     | +113          | -110 (0) | +75  | -72 (0) |
| 2800     | +128          | -125 (0) | +85  | -82 (0) |
| 3000     | +128          | -125 (0) | +85  | -82 (0) |

注)

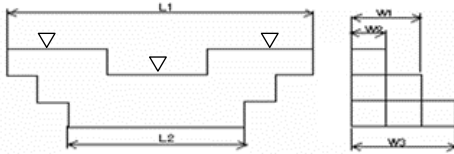
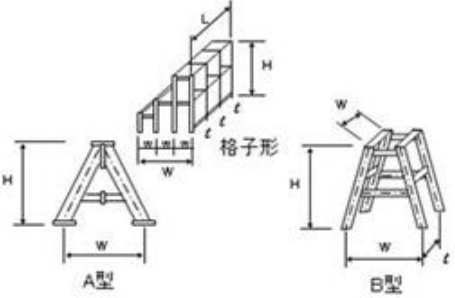
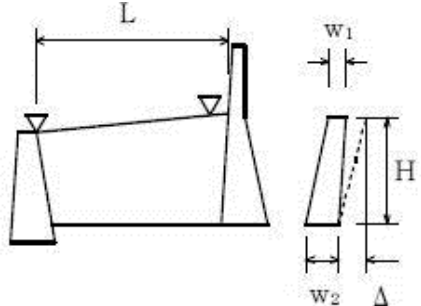
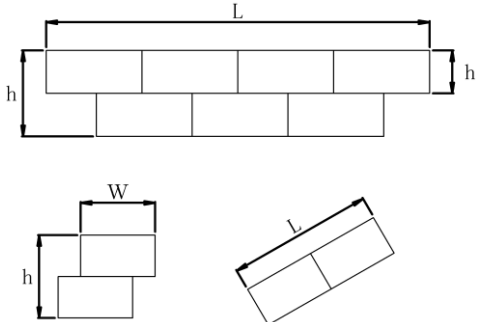
- 規格値は埋戻後の値であり、原則として4箇所のうち1箇所でもこの値を超えてはならない。
- 測定は、原則として管の内から測定するものとする。ただし、呼び径700 mm以下の場合、管の外から測定してもよい。また、埋戻後の測定は、原則として呼び径800 mm以上に適用する。  
なお、「埋戻後」とは、特に指示がない限り、舗装(表層、上層路盤、下層路盤)を除いた埋戻完了時点とする。
- 継手部の標準断面は下図のとおりであり、標準値は図の寸法yである。なお、基準線に対し抜け出し側を(+)入り込み側を(-)とする。また、( )内数値は、点線で示した形状の管に適用する。
- 測定値は、受口部長さの製品誤差によりマイナスとなる場合がある。

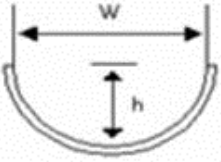
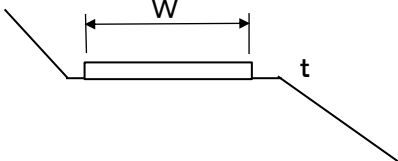
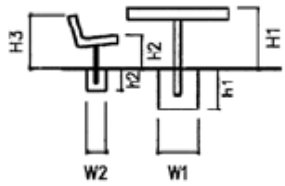
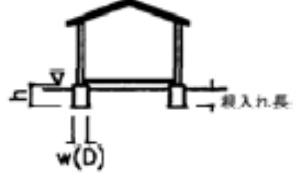


別紙1 出来形管理基準及び規格値

(2) 森林土木関係

| 工種             |                   | 測定項目       | 規格値(mm)                                                                     | 測定基準          | 測定箇所 | 摘要    |
|----------------|-------------------|------------|-----------------------------------------------------------------------------|---------------|------|-------|
| 1)<br>溪間工・山腹工等 | コンクリート<br>治山ダム本体工 | 基準高(▽)     | ±30                                                                         | 図の表示箇所にて測定する。 |      |       |
|                |                   | 天端厚(W1)    | -30                                                                         |               |      |       |
|                |                   | 堤底厚(W2)    |                                                                             |               |      |       |
|                |                   | 袖天端厚(W3)   |                                                                             |               |      |       |
|                |                   | 放水路上長(O1)  | ±50                                                                         |               |      |       |
|                |                   | 放水路下長(O2)  |                                                                             |               |      |       |
|                |                   | 堤長(L1)     | -50                                                                         |               |      |       |
|                |                   | 堤底長(L2)    |                                                                             |               |      |       |
|                | コンクリート側壁工         | 基準高(▽)     | ±30                                                                         | 図の表示箇所にて測定する。 |      |       |
|                |                   | 厚さ(W1, W2) | -30                                                                         |               |      |       |
|                |                   | 長さ(L)      | -50                                                                         |               |      |       |
|                | 水叩工               | 基準高(▽)     | ±30                                                                         | 図の表示箇所にて測定する。 |      |       |
| 幅(W)           |                   | -30        |                                                                             |               |      |       |
| 厚さ(t)          |                   | -30        |                                                                             |               |      |       |
| 延長(L)          |                   | -50        |                                                                             |               |      |       |
| 流路工            | 基準高(▽)            | ±50        | 施工延長40m(測点間隔25mの場合<br>は<br>50m)につき1箇所、延長40m(又は50<br>m)以下のものは1施工箇所につき2箇<br>所 |               |      |       |
|                | 厚さ(t)             | -30        |                                                                             |               |      |       |
|                | 裏込厚さ(t)           | -50        |                                                                             |               |      |       |
|                | 幅(W)              | -30        |                                                                             |               |      |       |
|                | 延長                | -200       |                                                                             |               |      | 施工箇所毎 |

| 工種             |                   | 測定項目          |           | 規格値(mm)                                                                                                   | 測定基準                                                                                  | 測定箇所                                                                                 | 摘要 |
|----------------|-------------------|---------------|-----------|-----------------------------------------------------------------------------------------------------------|---------------------------------------------------------------------------------------|--------------------------------------------------------------------------------------|----|
| 1)<br>溪間工・山腹工等 | 鋼製ダム本體工<br>(不透過型) | 基準高(▽)        |           | ±50                                                                                                       | 鋼製ダム(枠工タイプ)は図面の表示箇所で測定する。                                                             |   |    |
|                |                   | 長さ(L1, L2)    |           | -50                                                                                                       |                                                                                       |                                                                                      |    |
|                |                   | 幅[厚さ](W1, W2) |           | -50                                                                                                       |                                                                                       |                                                                                      |    |
|                | 鋼製ダム本體工<br>(透過型)  | 堤長            | (L) 格     | ±50                                                                                                       | (備考)<br>格: 格子型鋼製砂防ダム<br>A: 鋼製スリットダムA型<br>B: 鋼製スリットダムB型                                |   |    |
|                |                   |               | (ℓ) 格・B   | ±10                                                                                                       |                                                                                       |                                                                                      |    |
|                |                   | 堤幅            | (W) 格     | ±30                                                                                                       |                                                                                       |                                                                                      |    |
|                |                   |               | (w) 格・A・B | ±10                                                                                                       |                                                                                       |                                                                                      |    |
|                | 高さ                | (H) 格・A・B     | ±10       |                                                                                                           |                                                                                       |                                                                                      |    |
|                | 鋼製側壁工             | 堤高(▽)         |           | ±50                                                                                                       | 図面に表示してある箇所で測定する。<br>ダブルウォール構造の場合は、堤高、幅、袖高は+の規格値は適用しない。                               |  |    |
|                |                   | 長さ(L)         |           | ±100                                                                                                      |                                                                                       |                                                                                      |    |
| 幅(W1, W2)      |                   | ±50           |           |                                                                                                           |                                                                                       |                                                                                      |    |
| 下流側倒れ(△)       |                   | ±0.02H        |           |                                                                                                           |                                                                                       |                                                                                      |    |
| 高さ(h)          |                   | h < 3m        | -50       |                                                                                                           |                                                                                       |                                                                                      |    |
|                |                   | h ≥ 3m        | -100      |                                                                                                           |                                                                                       |                                                                                      |    |
| かご工            | 幅[厚さ](W)          |               | -50       | 延長は全箇所、高さ又は幅については段数及び長さのことなる毎に測定する。<br>又、同一段数及び長さの延長が20mを超える場合は、20m毎に測定する。<br>なお、各個の寸法については、全個数の10%程度とする。 |  |                                                                                      |    |
|                | 高さ(h)             |               | -50       |                                                                                                           |                                                                                       |                                                                                      |    |
|                | 延長(L)             |               | -200      |                                                                                                           |                                                                                       |                                                                                      |    |
|                |                   |               |           |                                                                                                           |                                                                                       |                                                                                      |    |

| 工種             |                             | 測定項目    | 規格値(mm)       | 測定基準                                                                | 測定箇所                                                                                  | 摘要                  |                |
|----------------|-----------------------------|---------|---------------|---------------------------------------------------------------------|---------------------------------------------------------------------------------------|---------------------|----------------|
| 1)<br>溪間工・山腹工等 | 水路工                         | 延長      | -200          | 施工延長40mに1箇所測定する。40m未満の場合は2箇所測定する。                                   |    | 林野庁参照               |                |
|                |                             | 幅(W)    | -100          |                                                                     |                                                                                       |                     |                |
|                |                             | 深さ(h)   | -50           |                                                                     |                                                                                       |                     |                |
|                | 木製土留工                       | 延長      | -100          | 全箇所<br>断面、形状等の変化点毎に測定する                                             | 設計図(構造図, 定規図等)に表示してある箇所を測定する。                                                         | 森林整備業務施工管理基準参照      |                |
|                |                             | 法勾配     | -0.5分         |                                                                     |                                                                                       |                     |                |
|                |                             | 法長      | -100          |                                                                     |                                                                                       |                     |                |
|                |                             | 高さ      | -100          |                                                                     |                                                                                       |                     |                |
| 植栽工            | 植栽本数                        | 設計数値以上  | 全て            | 納入伝票等整理                                                             | 森林整備業務施工管理基準参照                                                                        |                     |                |
|                | 植穴寸法                        | 設計数値以上  | 植栽本数400本毎に1箇所 | 上幅, 底幅, 深さ                                                          |                                                                                       |                     |                |
| 2)<br>園地工      | 歩道                          | 基準高(▽)  | ±50           | 基準高(示された場合は延長40mに1箇所。<br>厚さは延長200m毎に1箇所掘り起こして測定。<br>幅は延長80m毎に1箇所測定。 |    | 舗装工(歩道)参照           |                |
|                |                             | 厚さ(t)   | t < 15cm      |                                                                     |                                                                                       |                     | -30            |
|                |                             |         | t ≥ 15cm      |                                                                     |                                                                                       |                     | -45            |
|                |                             | 幅(W)    | -100          |                                                                     |                                                                                       |                     |                |
|                | 公園施設<br>〔ベンチ<br>縁台<br>テーブル〕 | 設置高さ(H) | ±30           | 1箇所/1基                                                              |   | 国土交通省公園緑地工事施工管理基準参照 |                |
|                |                             | 基礎      | 幅(W)          | -30                                                                 |                                                                                       |                     | 基礎1箇所毎         |
|                |                             |         | 高さ(h)         | -30                                                                 |                                                                                       |                     |                |
|                |                             |         | 根入れ長          | 設計値以上                                                               |                                                                                       |                     |                |
|                | 建築工(基礎工)<br>〔休憩所<br>便所等〕    | 基準高(▽)  | ±30           | 1箇所以上/1施工箇所                                                         |  | 国土交通省公園緑地工事施工管理基準参照 |                |
|                |                             | 基礎      | 幅(W)          | -30                                                                 |                                                                                       |                     | 上屋は建築工事管理基準による |
| 高さ(h)          |                             |         | -30           |                                                                     |                                                                                       |                     |                |
| 根入れ長           |                             |         | 設計値以上         |                                                                     |                                                                                       |                     |                |

備考

(1)施工延長とは、施工延べ延長をいう。

(2)この基準によりがたい場合は、適宜決定し実施するものとする。

別紙2 品質管理基準及び規格値

| 工種      | 種別       | 試験区分    | 試験項目                             | 試験方法                                    | 規格値                                                                                                                                    | 試験基準                                                                                 | 概要                                             | 試験成績表等による確認 |
|---------|----------|---------|----------------------------------|-----------------------------------------|----------------------------------------------------------------------------------------------------------------------------------------|--------------------------------------------------------------------------------------|------------------------------------------------|-------------|
| 管水路工事   | 材料       | 必須      | 土の締固め試験                          | JIS A 1210 A, B法                        | 設計図書による                                                                                                                                | 当初及び土質の変化した時                                                                         |                                                |             |
|         |          | その他     | 土の粒度試験                           | JIS A 1204                              | 設計図書による                                                                                                                                | 当初及び土質の変化した時                                                                         |                                                |             |
|         | 土粒子の密度試験 |         | JIS A 1202                       | 設計図書による                                 | 当初及び土質の変化した時                                                                                                                           |                                                                                      |                                                |             |
| 施工      | その他      | 現場密度の測定 | JIS A 1214<br>(JIS A 1210 A・B 法) | 締固めⅠ:85%以上<br>締固めⅡ:90%以上<br>その他、設計図書による | 200m に1 回の割合で行う。(200m 未満の工事は1工事あたり2回以上。)<br>1回の試験につき3孔で測定し、最低値で判定する。                                                                   | 管水路工事に適用する。(畑かん施設工事及びこれに類する工事を除く)<br>なお、路体及び路床と同等の締固が必要な場合は、「土木工事施工管理基準 24.道路土工」による。 |                                                |             |
| ため池改修工事 | 築堤材料     | その他     | 土の締固め試験                          | JIS A 1210A, B法                         | 設計図書による。                                                                                                                               | 設計図書により示された時                                                                         | 土質の変化がある場合は発注者と協議                              |             |
|         |          |         | 土の粒度試験                           | JIS A 1204                              | 設計図書による。                                                                                                                               | 設計図書により示された時                                                                         | 土質の変化がある場合は発注者と協議                              |             |
|         |          |         | 土粒子の密度試験                         | JIS A 1202                              | 設計図書による。                                                                                                                               | 設計図書により示された時                                                                         | 土質の変化がある場合は発注者と協議                              |             |
|         |          |         | 土の含水比試験                          | JIS A 1203                              | 設計図書による。                                                                                                                               | 設計図書により示された時                                                                         | 土質の変化がある場合は発注者と協議                              |             |
|         |          |         | 土の液性限界<br>塑性限界試験                 | JIS A 1205                              | 設計図書による。                                                                                                                               | 設計図書により示された時                                                                         | 土質の変化がある場合は発注者と協議                              |             |
|         |          |         | 土の一軸圧縮試験                         | JIS A 1216                              | 設計図書による。                                                                                                                               | 設計図書により示された時                                                                         |                                                |             |
|         |          |         | 土の三軸圧縮試験                         | 土質試験の方法と解説                              | 設計図書による。                                                                                                                               | 設計図書により示された時                                                                         | 土質の変化がある場合は発注者と協議                              |             |
|         |          |         | 土の圧密試験                           | JIS A 1217                              | 設計図書による。                                                                                                                               | 設計図書により示された時                                                                         |                                                |             |
|         |          |         | 土の透水試験                           | JIS A 1218                              | 設計図書による。                                                                                                                               | 設計図書により示された時                                                                         | 土質の変化がある場合は発注者と協議                              |             |
|         |          |         | 土のせん断試験                          | 土質試験の方法と解説                              | 設計図書による。                                                                                                                               | 設計図書により示された時                                                                         |                                                |             |
|         | 施工       | 必須      | 土の含水比試験                          | JIS A 1203                              | 設計図書による。                                                                                                                               | 1 日1 回以上                                                                             |                                                |             |
|         |          |         | 現場密度の測定                          | JIS A 1214<br>(JIS A 1210 A・B 法)        | 【刃金土】<br>最大乾燥密度の95%以上<br>【さや土】<br>最大乾燥密度の95%以上                                                                                         | 【刃金土】盛土高さ1m 以内毎で、施工延長40m に1 回の割合で行う。<br>【さや土】盛土高さ2m 以内毎で、施工延長40m に1 回の割合で行う。         | 試験箇所は各層ごとに千鳥位置にて実施<br>1回の試験につき3孔で測定し、最低値で判定する。 |             |
|         |          |         | 現場透水試験<br>(別紙参考資料)               | JGS 1316<br>(簡易法)                       | 設計図書又は以下による。<br>【刃金土】 $K=1 \times 10^{-5} \sim 5 \times 10^{-5}$ cm/s 以下。<br>【さや土】 $K=5 \times 10^{-5} \sim 1 \times 10^{-3}$ cm/s 程度。 | 【刃金土】盛土高さ1m 以内毎で、施工延長40m に1 回の割合で行う。<br>【さや土】盛土高さ2m 以内毎で、施工延長40m に1 回の割合で行う          | 試験箇所は各層ごとに千鳥位置にて実施                             |             |

## 現場透水試験(簡易法)

### 1. 試験器具

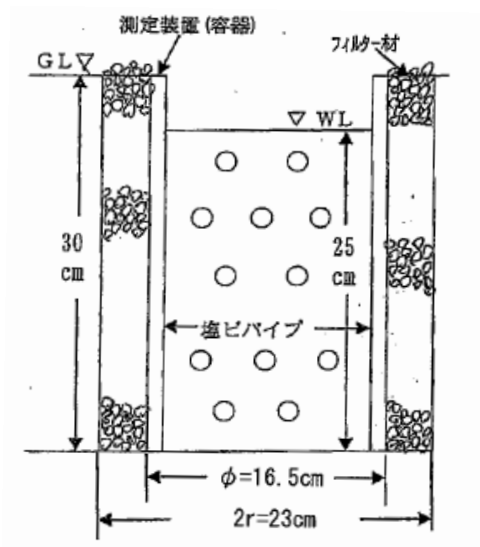
- ① 掘削用具: ハンドオーガー、スコップなど
- ② 孔壁保護材: 硬質塩ビ管(VU  $\phi$  150有孔管)
- ③ 碎石: JIS A5005に規定される碎石1505(粒径5~20mm)程度のもの
- ④ その他: バケツ、ノギス、ストップウォッチなど

### 2. 試験の準備

- ① 地盤に標準として直径23cm、深さ30cmの円筒状の試験孔を掘る。
- ② VU  $\phi$  150有孔管を挿入する。
- ③ 挿入したVUと試験孔の孔壁の間に碎石を充填する。

### 3. 試験の方法

- ① バケツにより試験孔内に水を入れ、なじみをつけ飽和状態とする。
- ② 規定水位(H1=25cm)まで水を入れ試験を開始する。
- ③ 時間と水位との関係を確認する。
- ④ 定常状態に達したことを確認し終了する。



# 現場透水試験(簡易法)

試験年月日

工事名

請負者

地点番号(地盤高)

試験者

㊞

|                                |  |  |  |  |
|--------------------------------|--|--|--|--|
| 土質名称                           |  |  |  |  |
| 測定 No.                         |  |  |  |  |
| 測定開始時刻                         |  |  |  |  |
| 測定終了時刻                         |  |  |  |  |
| 測定時間 (sec)                     |  |  |  |  |
| 測定開始時水深 H1 (cm)                |  |  |  |  |
| 測定終了時水深 H2 (cm)                |  |  |  |  |
| 平均水深 H(cm)                     |  |  |  |  |
| 減水深 h(cm)                      |  |  |  |  |
| 一定浸透量 Q (cm <sup>3</sup> /sec) |  |  |  |  |
| 透水係数 k (cm/sec)                |  |  |  |  |

※測定は定常状態に達したことを確認し終了する。

一定浸透量の計算

一定浸透量Qは減水深h及び測定時間hrを代入して次式より計算する。

現場透水試験(簡易法)

$$Q = \pi r^2 h / hr$$

透水係数の計算

計算は「土地改良事業計画設計基準(設計・ダム)平成15年4月」(P I - 134)の立坑法(ピット法)による。

①Tu > 3Hの場合

$$k = \frac{Q}{2\pi H^2} \left[ \log_e \left\{ \frac{H}{r} + \sqrt{1 + \left(\frac{H}{r}\right)^2} \right\} - \sqrt{1 + \left(\frac{r}{H}\right)^2} + \frac{r}{H} \right]$$

ここに

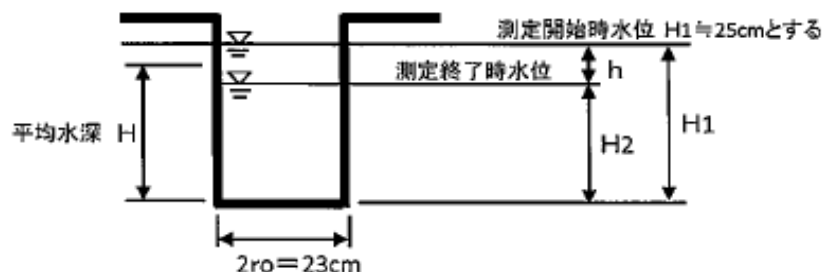
H: 試験孔内水深 (cm)

r: 試験孔の半径 (cm) = 11.5cm

Tu: 試験孔内水面から地下水面までの深さ (cm)

Q: 定常流量 (cm<sup>3</sup>/sec)

k: 透水係数 (cm/sec)



※直径23cm、深さ30cmの試験孔を削孔後、φ16.5cmの有孔VP及びフィルター材を入れる。



# JGS1316 締め固めた地盤の透水試験

## 1. 試験の目的

この試験は、締め固めた地盤の透水係数を定常法によって求めることを目的とする。

## 2. 適用範囲

地下水面より上の締め固めた地盤を対象とする。

## 3. 用語の定義

定常法とは、試験孔内の水位と試験孔から地盤内に浸透する流量を一定にした状態で行う透水試験方法をいう。

締め固めた地盤とは、最適含水比程度の土を締め固めによって造成した地盤をいい、堤体やダムの上水壁などを含む。

## 4. 試験器具

- ① 掘削用具:スコップ、移植へら、直ナイフなど
- ② 碎石:JIS A 5005「コンクリート用碎石及び砕砂」に規定される碎石1505(粒径5～20mm)程度のもの。水洗いしたきれいな碎石とする。
- ③ 注入装置:マリオットサイフォンまたはそれと同等の機能を有するもの。
- ④ その他:バケツ、ノギス、ストップウォッチ

## 5. 試験の準備

- ① 試験孔内水深 $h$ と試験孔内水面から地下水面までの深さ $T_u$ との関係が、 $T_u > 3h$ となる条件で、地盤に標準として直径0.3m、深さ0.3mの円筒状の試験孔を掘る。
- ② 試験孔の内面を直ナイフで整形する。
- ③ 試験孔内に注入管を挿入し、碎石を充填する。
- ④ 給水バルブを開いて気密水槽内に水を入れ、必要量を貯水したら給水バルブを閉める。

## 6. 試験の方法

- ① バケツにより試験孔内に水を満たし、その後注水バルブを開いて注水管から試験孔内に注水し、孔内の水面を定水位保持管の端末口に接触させて一定に保つ。このときの地表から試験孔内水面までの深さ $h_1$ (m)を測定し、試験孔の深さ $z$ (m)から試験孔水深 $h$ (m)を求める。
- ② 時間 $t$ (s)と気密水槽内の水位 $H$ (m)を水位標尺から読み取る。
- ③ 単位時間あたりの気密水槽内の水位 $H$ の変化量が一定となるまで②を繰り返す。

## 7. 留意点

- ① 試験孔について
  - ・ 試験孔の孔壁の整形はできる限り丁寧に行う。
  - ・ 孔壁崩壊防止のための碎石は十分に水洗いを行う。
- ② マリオットサイフォンについて
  - ・ 気密が保てるようにしっかりと作成する。
  - ・ マリオットサイフォンの直径は鋼土の透水係数測定の場合、2～4cm程度のものを用意する(直径が大きすぎると水位の微少な変動を把握できないため)。
- ③ 測定について
  - ・ 定常状態に達したことを確認するためにも、水位の変動を精度良く測定する。

### 現場透水試験(JGS1316)

試験年月日

工事名

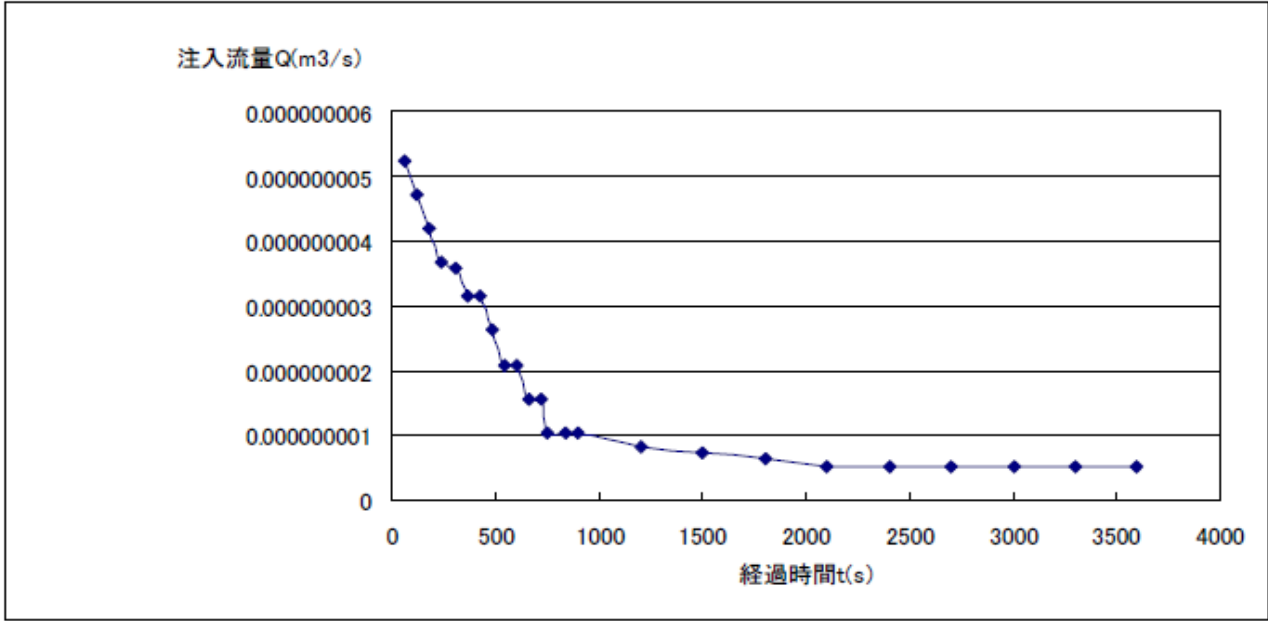
請負者

地点番号(地盤高)

試験者

⑩

|             |                                |                             |                        |              |                             |
|-------------|--------------------------------|-----------------------------|------------------------|--------------|-----------------------------|
| 試験装置        | マリOTTサイフォン                     | 試験孔の半径                      | 0.15                   | 乾燥密度         | 1.509                       |
| 気密水槽の半径     | 0.10                           | 試験孔内水位                      | 0.25                   | 最大乾燥密度       | 1.542                       |
| 気密水槽の寸法     | 外寸 $\phi 0.03 \times$<br>高さ1.0 | 試験孔内の水深から地下水面までの深さ          | 2.0                    | 締固め度         | 97.9                        |
| 天候          | 晴れ                             | 定常流量                        | $5.24 \times 10^{-10}$ | 初期含水比        | 23.7                        |
| 水温          | 20.0                           | 透水係数                        | $9.58 \times 10^{-10}$ | 初期飽和度        |                             |
| 経過時間 t<br>s | 水槽内水位 h<br>m                   | 注入流量 Q<br>m <sup>3</sup> /s | 経過時間 t<br>s            | 水槽内水位 h<br>m | 注入流量 Q<br>m <sup>3</sup> /s |
|             |                                |                             |                        |              |                             |
|             |                                |                             |                        |              |                             |
|             |                                |                             |                        |              |                             |
|             |                                |                             |                        |              |                             |
|             |                                |                             |                        |              |                             |
|             |                                |                             |                        |              |                             |
|             |                                |                             |                        |              |                             |
|             |                                |                             |                        |              |                             |
|             |                                |                             |                        |              |                             |
|             |                                |                             |                        |              |                             |
|             |                                |                             |                        |              |                             |
|             |                                |                             |                        |              |                             |
|             |                                |                             |                        |              |                             |
|             |                                |                             |                        |              |                             |
|             |                                |                             |                        |              |                             |
|             |                                |                             |                        |              |                             |
|             |                                |                             |                        |              |                             |
|             |                                |                             |                        |              |                             |
|             |                                |                             |                        |              |                             |
|             |                                |                             |                        |              |                             |



## 現場透水試験 (JGS1316)

試験年月日

工事名

請負者

地点番号(地盤高)

試験者

㊦

定常流量の計算

定常流量 $Q$ は次式より計算する。

$$Q = \frac{A(H_1 - H_2)}{t_2 - t_1}$$

ここに、 $A$ :気密水槽の内空断面積(=  $\pi a^2$ ) (m<sup>2</sup>)

$a$ :気密水槽の内空半径(m)

$t_1, t_2$ :気密水槽内の水位測定時間(s)

$H_1, H_2$ :時間 $t_1, t_2$  に対応する気密水槽内の水位(m)

透水係数の計算

計算は「土地改良事業計画設計基準(設計・ダム)平成15年4月」(P I - 134)の立坑法(ピット法)による。

①  $T_u > 3h$ であるとき

$$k = \frac{Q}{2\pi h^2} \left[ \log_e \left\{ \frac{h}{r} + \sqrt{1 + \left(\frac{h}{r}\right)^2} \right\} - \sqrt{1 + \left(\frac{r}{h}\right)^2} + \frac{r}{h} \right]$$

ここに

$h$ :試験孔内水深(cm)

$r$ :試験孔の半径(cm) = 15cm

$T_u$ :試験孔内水面から地下水面までの深さ(cm)

$Q$ :定常流量(cm<sup>3</sup>/sec)

$k$ :透水係数(cm/sec)

②  $3h \geq T_u \geq h$ の場合の算定式

$$k = \frac{Q}{2\pi h^2} \cdot \frac{\log_e (h/r)}{[1/6 + 1/3(h/T_u)^{-1}]}$$

③  $h > T_u$  の場合の算定式

$$k = \frac{Q}{2\pi h^2} \cdot \frac{\log_e (h/r)}{[(h/r)^{-1} - 1/2(h/T_u)^{-2}]}$$

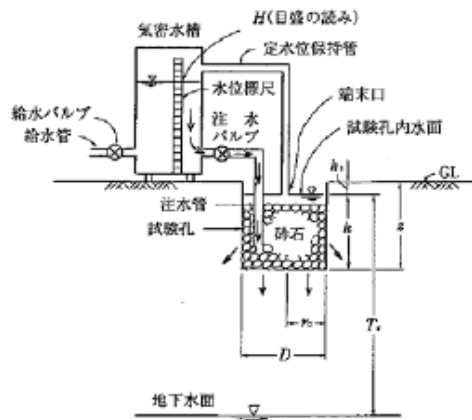


図 マリオットサイフォンを用いた透水試験の例

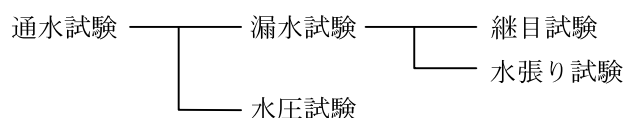
## (参考資料 2 通水試験)

### 1 管水路の通水試験

#### (1) 試験の方法

パイプラインの水密性と安全性を確認する目的で、通水試験を行うとともに、試験的な送水を行ってパイプラインの機能性を確認することが望ましい。

通水試験の方法は、図－1 のとおりである。



図－1 通水試験の方法

#### (2) 漏水試験

##### 1) 継目試験

継目試験は、管布設後の継手の水密性を検査するものであり、テストバンドを使用して行う。

原則として管径 900 mm以上のソケットタイプの継手について全箇所を検査を行うものとする。

この試験の水圧は、その管の静水圧とし、これを5分間放置した後の水圧は、80%以下に低下してはならない。

また、試験条件により静水圧まで加圧することが危険と判断される場合は、個々に試験水圧を検討するものとする。

継目試験の方法は、以下に示すとおりである。

- ① テストバンドの水圧によって管が移動することがあるので、ある程度の埋戻しをする。

検査や補修のためには継手部の埋戻しは少なめにとどめておくことが望ましい。

また、必要に応じて隣接した継手部に目地板(ゴム板)をはさんで管の移動を防止しなければならない。継目試験を行うときには、式－1の条件が満たされているかを事前に検討する。(図－2参照)

$$N < F \text{-----式－1}$$

$$N = A \cdot P + \Sigma W \cdot \sin \theta \text{-----式－2}$$

$$F = \mu \cdot \Sigma W \cdot \cos \theta \text{-----式－3}$$

ここに、

N：テスト水圧による推力 (N)

F：管の鉛直荷重による抵抗力 (N)

A：管端面の断面積 (cm<sup>2</sup>)

P：試験水圧 (MPa)

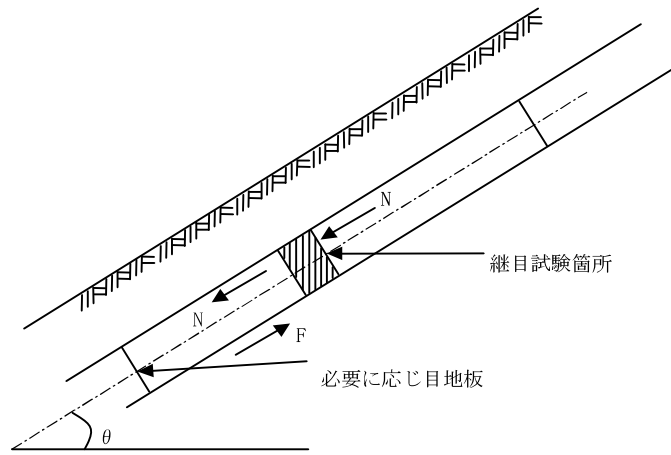
$\Sigma W$ ：1本当たり管の自重と管上載土の重量 (N)

$\theta$ ：水平と管布設軸とのなす角 (°)

$\mu$ ：土と管の摩擦係数

硬質塩化ビニル管、ポリエチレン管、強化プラスチック複合管 0.3

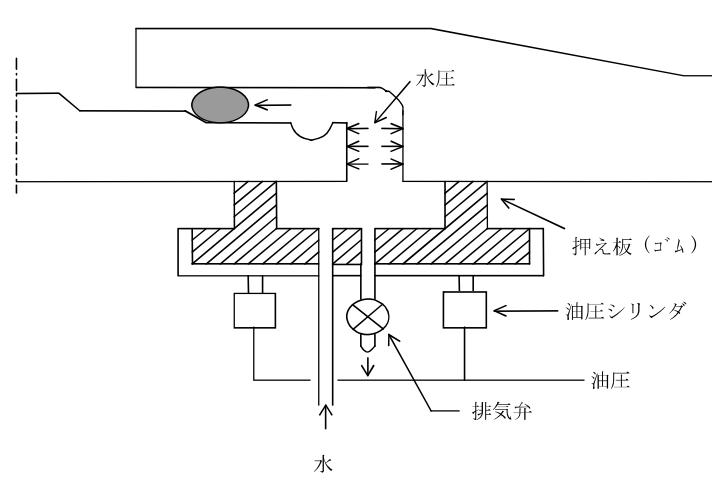
コンクリート管、鋼管、ダクタイル鋳鉄管 0.5



図一 継目試験箇所及び力

- ② テストバンドをセットし、テスター内の空気を抜きながら注入し、完全に排気が完了してから水圧をかける。

テストバンドの機構の概略は、図一 3 に示すとおりである。



図一 3 テストバンドの機構の概略

## 2) 水張り試験

水張り試験は、パイプラインの布設が完了した後、当該区間に水を充水し、漏水箇所の発見と減水量が許容限度内にあるかどうか確認するための試験である。

試験は、管布設、埋戻しが終わってから実施する。

許容減水量は、管種、管径、継手構造、内水圧、付帯施設の状況等によって異なるが、管径1 cm、延長1 km当たりの標準値は、表-1のとおりとする。

表-1 標準許容減水量 (ℓ/日・cm・km)

| 管種                            | 許容減水量   | 備考       |
|-------------------------------|---------|----------|
| コンクリート管類                      | 100～150 | ソケットタイプ  |
| ダクタイル鋳鉄管、硬質塩化ビニル管、強化プラスチック複合管 | 50～100  | ソケットタイプ等 |
| 鋼管、硬質塩化ビニル管、ポリエチレン管           | 25      | 溶接、接着継手等 |

水張りに当たっては、次の事項に十分留意しなければならない。

- ① 管内への注水前にコンクリート等が十分な強度となっていること、埋戻しに問題がないことを確かめる。
- ② 注水前に空気弁や給水栓等を全開して、注水に伴う排気を十分に行う。
- ③ 注水速度は管内からの排気速度に応じて加減する。急激に注水すると空気圧で思わぬ事故を起こすことがあるので、空気のみややすい部分の排気状態に注意しなければならない。
- ④ 短時間に多量の空気を排出することになるので、空気弁に併設されている排気弁を開く。
- ⑤ 制水弁は上流側から徐々に開いていく。
- ⑥ 大口径管については副管を開いて通水する。開度は本管で1/10開度、副管で1/5開度以内を目安とする。
- ⑦ すべての吐出口、又は給水栓等から気泡を含む水が出なくなってから徐々に計画流量を通水する。
- ⑧ 通水時に逆止弁、バイパス弁等の機能を点検する。
- ⑨ 水張り中はパイプラインの異常の有無を点検し、事故の防止に万全を期す。

水張り試験の方法は、以下に示すとおりである。

- ① 管の吸水と残留空気を排除するため、水張り後少なくとも一昼夜経過してから水張り試験を行うことが望ましい。
- ② 一定の試験水圧を24時間維持し、この間の減水量(補給水量)を測定する。
- ③ 試験水圧は静水圧とすることが望ましいが、やむを得ず静水圧より低い試験水圧を用いる場合は、式-4により修正する。

$$Q = Q' \sqrt{H/H'} \quad \text{式-4}$$

ここに、

Q : 修正減水量 (ℓ)

Q' : 測定減水量 (ℓ)

H : 静水頭 (m)

(図-4 参照)

H' : 試験水頭 (m)

(図-4 参照)

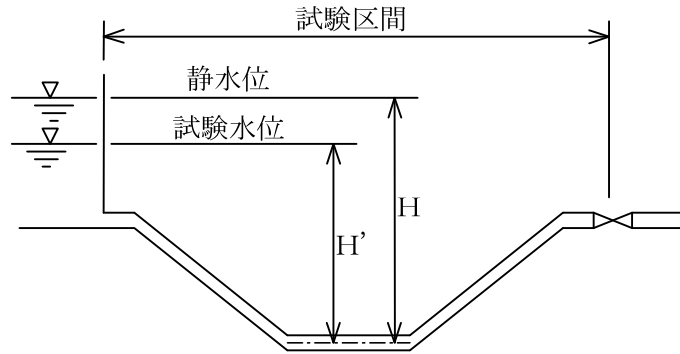


図-4 試験水頭のとり方

### (3) 水圧試験

水圧試験はパイプラインが設計水圧（静水圧＋水撃圧）に安全に耐え得ることを確認するためのものである。漏水試験を静水圧で行った場合には、ある程度の予測がつくので水圧試験を省くことが多い。しかし、特に重要なパイプラインについては水圧試験を行うことが望ましい。

水圧試験の方法は、次のとおりである。

- ① 試験区間を制水弁等で完全に仕切る。
- ② 水圧試験は、試験区間においてパイプラインに手押しポンプ等で設計水圧まで加圧し、パイプラインの異常の有無を点検する。
- ③ 管内の空気は加圧に先立って完全に排除するよう、特に注意しなければならない。

### (4) 漏水箇所の探知と補修

#### 1) 探 知

通水試験において減水量が許容減水量以上の場合はもちろんのこと、許容量以下の場合であっても、漏水箇所の有無を探知しなければならない。探知方法としては次の方法がある。

- ① 地表に水がしみ出てくるのを目視により探知する。
- ② 地表に水が出ないような漏水箇所の探知方法として、漏水の疑わしい箇所で、管頂付近まで掘削し、水のしみ出しの有無を調べる。
- ③ イヤホーンのついた聴診棒を地中に挿し込み、水の吹き出し音を聞く。
- ④ 漏水探知器による方法。

#### 2) 補 修

通水試験の各試験に示す基準の許容限度内であっても、集中的な漏水箇所や異常が認められた箇所には適正な止水対策を講じなければならない。